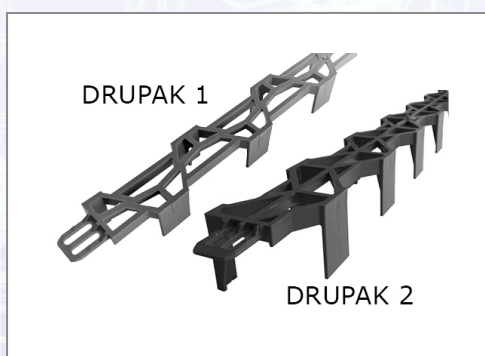


Distanțier DRUPAK



Este un distanțier cu suprafață mare și deosebit de stabil, preponderent pentru armătura inferioară. Este produs din plastic fără PVC, 100 % reciclat. Decupajele din zona superioară și din zona laterală permit o curgere deosebit de bună a betonului. Este potrivit doar în anumite condiții pentru beton aparent și elemente de planșeu. DRUPAK 1: lățime: 36 mm. Începând cu o grosime a stratului de beton de 40 mm recomandăm 40mm DRUPAK 2 (lățime: 46 mm) pentru că are o stabilitate mai bună și se răstoarnă mai greu.

Art.Nr.	Beschreibung	Einheit
ZDPF402002	Distanțier DRUPAK 2, 40mm, fără PVC, 2 ml/bucată, îngropat, 60 ml/legătură, 60 legături/palet	BUN
ZDPF20200	Distanțier DRUPAK 1, 20mm, fără PVC, 2 ml/bucată, îngropat, 100 ml/legătură, 60 legături/palet	BUN
ZDPF502002	Distanțier DRUPAK 2, 50mm, fără PVC, 2 ml/bucată, îngropat, 60 ml/legătură, 50 legături/palet	BUN
ZDPF35200	Abstandhalter DRUPAK 1 35mm PVC-frei 2lfm/Stk, gesteckt, 60lfm/Bund, 78Bd/Pal	BUN
ZDPF30200	Distanțier DRUPAK 1, 30mm, fără PVC, 2 ml/bucată, îngropat, 100 ml/legătură, 54 legături/palet	BUN
ZDPF25200	Distanțier DRUPAK 1, 25mm, fără PVC, 2 ml/bucată, îngropat, 100 ml/legătură, 54 legături/palet	BUN
ZDPF15200	Distantieri DRUPAK 1 15mm non-PVC 2M/buc, gesteckt, 100ML/leg, 60leg/Pal	BUN

Standorte / Kontakt

GRAZ

Lorencic Bauservice GmbH
Puchstraße 208
8055 Graz

Tel.: +43 316 47 25 64-0
Fax: +43 316 47 25 64-77
graz@lorencic.com

WIEN - BRUNN / GEBIRGE

Lorencic Bauservice GmbH
Anton-Bruckner-Gasse 20
2345 Brunn/Gebirge

Tel.: +43 2236 37 97 00-0
Fax: +43 2236 37 97 00-75
wien@lorencic.at

SALZBURG - WALS

Lorencic Bauservice GmbH
Hölzlstraße 2
5071 Wals

Tel.: +43 662 88 28 26-0
Fax: +43 662 88 28 26-20
salzburg@lorencic.at

KLAGENFURT - EBENTHAL

Lorencic Bauservice GmbH
Keplerstraße 2
9065 Ebenthal i.K.

Tel.: +43 463 36 123-0
Fax: +43 463 36 123-17
klagenfurt@lorencic.at

WELS

Lorencic Bauservice GmbH
Paracelsusstraße 22
4600 Wels

Tel.: +43 7242 44 07 6-0
Fax: +43 7242 44 07 6-3
wels@lorencic.at

INNSBRUCK - HALL

Lorencic Bauservice GmbH
Schlögglstraße 81
6060 Hall i. Tirol

Tel.: +43 5223 43926-0
Fax: +43 5223 43926 6210
innsbruck@lorencic.at