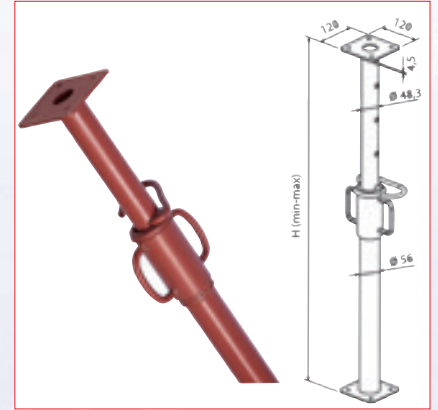


Deckenstützen

Deckenstütze PP (entsprechen nicht EN1065)

- Innenrohr: 48,3 mm
- Außenrohr: 56 mm
- Vorstecker: 12 mm
- Kopf- und Fußplatten: 120 x 120 x 4,5 mm
- Feinjustierung mit Gewindemuffe aus Stahl: Länge: 135 mm
- Griffe: d= 12 mm
- Auflagering
- Handquetschsicherung
- Tauchlackierung

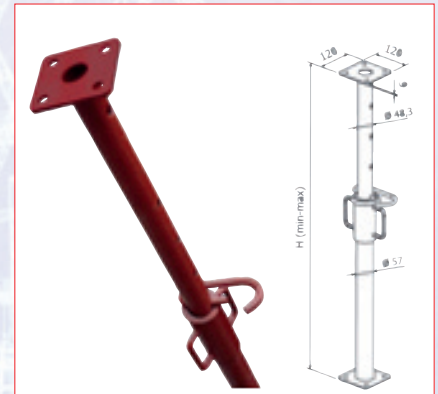
Art. Nr.	Artikelbezeichnung	Bruchlast	VPE in Stück
ZPP290	Deckenstütze 160 - 290 cm lackiert	9,67-8,92 kN	50
ZPP320	Deckenstütze 180 - 320 cm lackiert	10,70-5,03 kN	50
ZPP360	Deckenstütze 200 - 360 cm lackiert	9,54-5,70 kN	50
ZPP400	Deckenstütze 220 - 400 cm lackiert	10,17-5,89 kN	50



Deckenstütze Klasse A

- Industriedeckenstützen gemäß EN 1065
- Schwere Ausführung für den harten Baustelleneinsatz
- Lackiert
- Spezielles, leichtgängiges und selbstreinigendes Gewinde
- Lackierte Gewindemuffe
- Innenrohr: 48 mm
- Außenrohr: 57 mm
- Vorstecker: 15 mm
- Kopf- und Fußplatten: 120 x 120 x 6 mm
- Ausfallsicherung des Innenrohres
- Handquetschsicherung

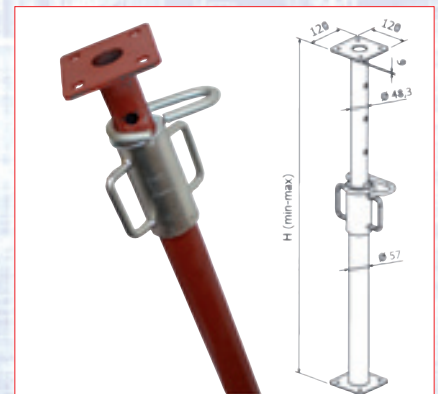
Art. Nr.	Artikelbezeichnung	Bruchlast	VPE in Stück
ZA030	Deckenstütze Klasse A 181-300 cm lackiert, geprüft EN1065	25,88-10,00 kN	50
ZA035	Deckenstütze Klasse A 211-350 cm lackiert, geprüft EN1065	23,81-8,57 kN	50
ZA040	Deckenstütze Klasse A 231-400 cm lackiert, geprüft EN1065	22,68-7,50 kN	50



Deckenstütze Klasse B

- Industriedeckenstützen gemäß EN 1065
- Schwere Industrierausführung für den harten Baustelleneinsatz
- Verzinkte Gewindemuffe
- Leichtgängiges und selbstreinigendes Gewinde
- Innenrohr: 48 mm
- Außenrohr: 57 mm
- Vorstecker: 15 mm
- Kopf- und Fußplatten: 120 x 120 x 6 mm
- Ausfallsicherung des Innenrohres
- Handquetschsicherung

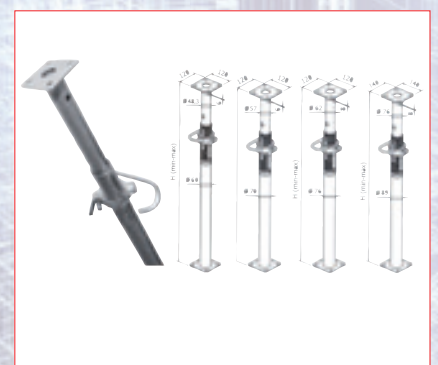
Art. Nr.	Artikelbezeichnung	Bruchlast	VPE in Stück
ZB030	Deckenstütze Klasse B 181-300 cm lackiert, gepr. EN1065	30-13,33 kN	50
ZB035	Deckenstütze Klasse B 211-350 cm lackiert, gepr. EN1065	30-11,43 kN	50
ZB040	Deckenstütze Klasse B 231-400 cm lackiert, gepr. EN1065	30-10,0 kN	50



Deckenstütze Klasse D

- Feuerverzinkte Industriedeckenstützen gemäß EN 1065 für den harten Baustelleneinsatz
- Feuerverzinktes Außengewinde
- Bruchlast: 30-20,0 kN
- Innenrohr: je nach Größe 57 bis 76 mm
- Außenrohr: je nach Größe 70 bis 89 mm
- Kopf- und Fußplatten: 120 x 120 x 6 mm

Art. Nr.	Artikelbezeichnung	Bruchlast	VPE in Stück
ZBD30EZ	Deckenstütze Klasse D 180-300 cm feuerverzinkt, gepr. EN1065	30-20,0 kN	50
ZBD35EZ	Deckenstütze Klasse D 200-350 cm feuerverzinkt, gepr. EN1065	30-20,0 kN	50
ZBD40EZ	Deckenstütze Klasse D 230-400 cm feuerverzinkt, gepr. EN1065	30-20,0 kN	50
ZCD55EZ	Deckenstütze Klasse D 330-550 cm feuerverzinkt, gepr. EN1065	34-20,0 kN	36



Stapelgestelle

Stapelgestell lackiert für Deckenstützen PP

- Lackiertes Stapelgestell mit Kranösen
- passend für 100 Deckenstützen PP

Art. Nr.	Artikelbezeichnung	VPE in Stück
ZCONT-F	Lackiertes Stapelgestell mit Kranösen, passend für 100 Deckenstützen PP	1



Stapelgestell feuerverzinkt / lackiert für Deckenstützen

- Feuerverzinktes / Lackiertes Stapelgestell mit Kranösen
- passend für 50 Deckenstützen

Art. Nr.	Artikelbezeichnung	VPE in Stück
ZCONT4Z	Stapelgestell 144x71x71 cm feuerverzinkt, passend für 50 Deckenstützen	1
ZCONT4	Stapelgestell 144x71x71 cm lackiert, passend für 50 Deckenstützen	1



Stützenhalter

Stützenhalter feuerverzinkt

- Faltbarer Stützenhalter feuerverzinkt

Art. Nr.	Artikelbezeichnung	VPE in Stück
ZCAVZ	Stützenhalter/Dreifußständer für Deckenstützen feuerverzinkt	1



Stützenkopf

Stützenkopf H20 feuerverzinkt

- Feuerverzinkter Stützenkopf für Deckenstützen
- Dorndurchmesser: 33,7 mm

Art. Nr.	Artikelbezeichnung	VPE in Stück
ZFORCZ	Stützenkopf/Trägerkopf H20 feuerverzinkt	1



Standorte / Kontakt

ZENTRALE ÖSTERREICH

Lorencic GmbH Nfg. & Co KG
Puchstraße 208
8055 Graz

Telefon: +43 (0) 316 47 25 64-0
headquarters@lorencic.com

GRAZ

Lorencic GmbH Nfg. & Co KG
Puchstraße 208
8055 Graz

Telefon: +43 (0) 316 47 25 64-0
graz@lorencic.at

WIEN - BRUNN / GEBIRGE

Lorencic GmbH Nfg. & Co KG
Anton-Bruckner-Gasse 20
2345 Brunn/Gebirge

Telefon: +43 (0) 2236 37 97 00-0
wien@lorencic.at

WIEN - NORD

Lorencic GmbH Nfg. & Co KG
Hosnedlgasse 31
1220 Wien

Telefon: +43 (0) 1 256 40 62
wien.nord@lorencic.at

SALZBURG - WALS

Lorencic GmbH Nfg. & Co KG
Hölzlstraße 2
5071 Wals

Telefon: +43 (0) 662 88 28 26-0
salzburg@lorencic.at

KLAGENFURT

Lorencic GmbH Nfg. & Co KG
Keplerstraße 2
9065 Ebenthal i.K.

Telefon: +43 (0) 463 36 123-0
klagenfurt@lorencic.at

WELS

Lorencic GmbH Nfg. & Co KG
Paracelsusstraße 22
4600 Wels

Telefon: +43 (0) 7242 44 07 6-0
wels@lorencic.at

INNSBRUCK - HALL

Lorencic GmbH Nfg. & Co KG
Schlögglstraße 81
6060 Hall i. Tirol
Telefon: +43 (0) 5223 43926 - 0
innsbruck@lorencic.at



Verkauf



Reparatur



Service



Vermietung